

タイヤクリートコンクリートポンプ車

DC-SL1100BD-M26

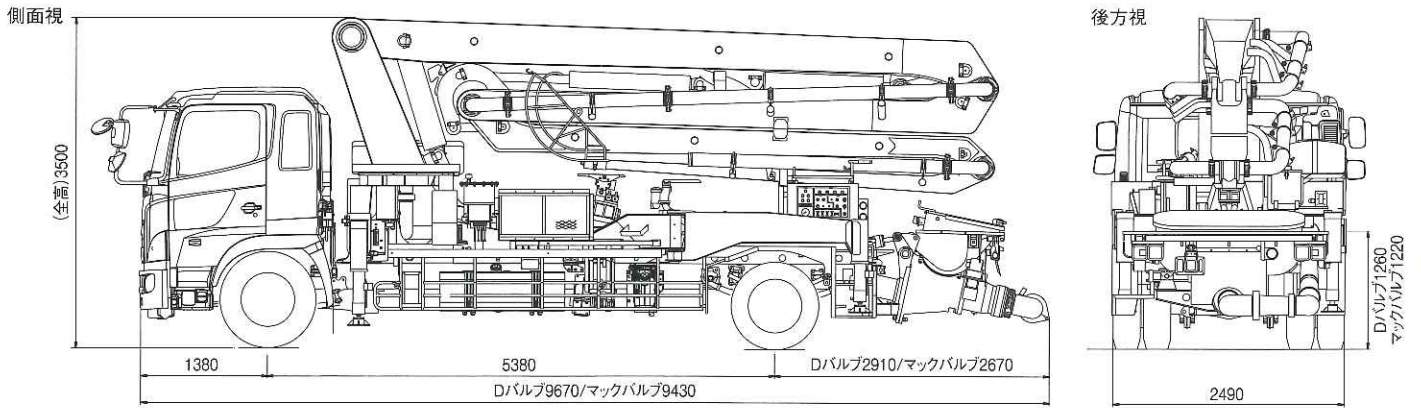
DC-SL1100BM-M26

平成21年ポスト新長期排出ガス規制適合車

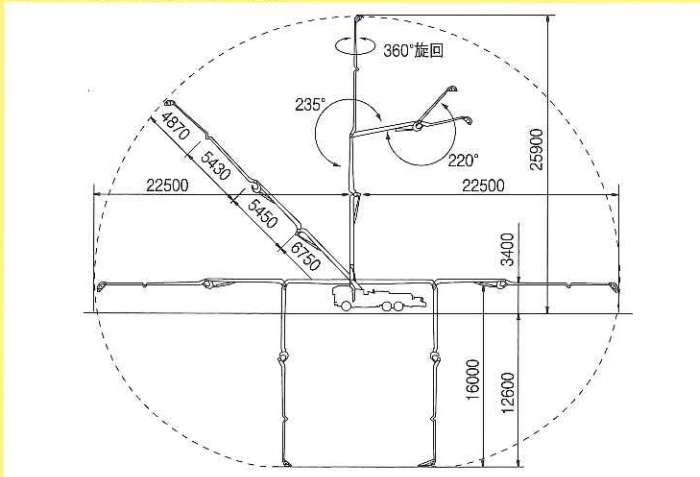


圧送性能と使い易さに
自信があります！

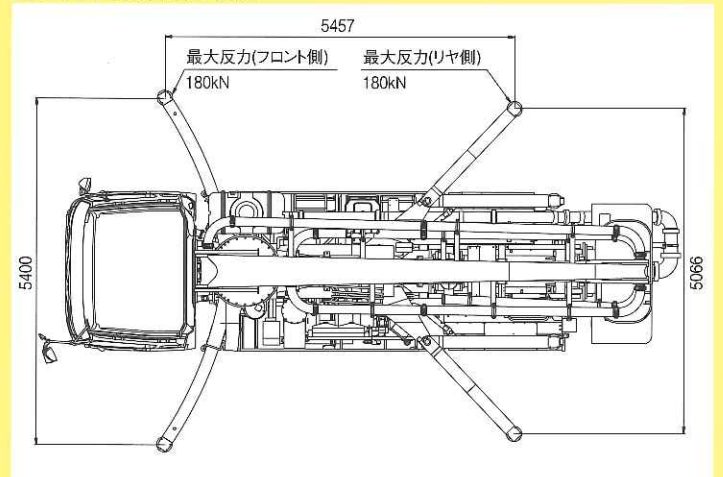
■外形図 (本図はダイヤクリートバルブ搭載車)



■ブーム作業範囲図 (単位mm)



■アウトリガ張幅及び反力

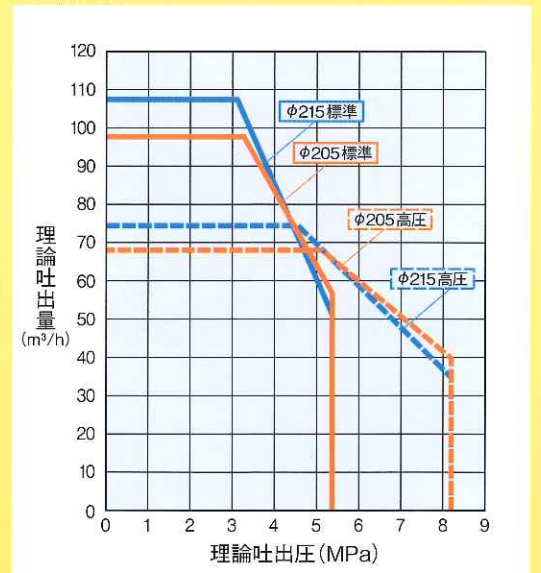


■主な仕様

要 目	仕 様			
	φ215		φ205	
	標準	高圧	標準	高圧
最大理論吐出量	107m ³ /h	74m ³ /h	97m ³ /h	68m ³ /h
最大理論吐出圧	5.4MPa	8.2MPa	5.4MPa	8.2MPa
シャシ	8ton車			
ブーム地上高	25.9m			
残コンクリート排出方式	水洗式(空洗兼用)			
輸送管径	100A, 125A, 150A (ブーム配管は125A)			
コンクリートシリンダ数	2本			
シリンダ内径 ×最大ストローク長	φ215×1,800mm		φ205×1,800mm	
ホッパ容量	0.45m ³			
燃料タンク容量	300ℓ			

要 目	仕 様	
	φ215	φ205
	標準	高圧
型 式	QKG-FH1ANAA	
ホイールベース	5,380mm	
エンジン型式	A09C	
走行時エンジン 最大出力×最高回転数	235kW(320PS) / 2,200rpm	
ブーム型式	全油圧M型4段屈伸式	
最大長さ	22.5m	
最大地上高	25.9m	
仰 角	No.1 -2°~90° No.2 0°~180° No.3 0°~235° No.4 0°~220°	
旋 回 角 度	360°全旋回	
アウトリガ	前部:弓形手動引出し+垂直油圧式 後部:水平手動旋回+垂直油圧式	
アウトリガ張出寸法	前部アウトリガ 5,400mm 後部アウトリガ 5,066mm	
車両総質量	約17,155kgf	

■性能曲線



日工株式会社

東京支社 〒101-0062 東京都千代田区神田駿河台3-4-2 日専連朝日生命ビル5F
 ☎(03)5298-6701 FAX (03)5298-6711
 大阪支社 〒533-0033 大阪府大阪市東淀川区東中島1-19-4 新大限NLCビル9F
 ☎(06)6323-0561 FAX (06)6326-0320

北海道 ☎(011)737-2207 FAX (011)737-2181 中国 ☎(082)830-0777 FAX (082)830-0780
 東北 ☎(022)266-2601 FAX (022)266-2604 四国 ☎(087)833-3209 FAX (087)833-3237
 北関東 ☎(027)370-0251 FAX (027)364-2519 九州 ☎(092)574-6211 FAX (092)574-6216
 横浜 ☎(045)326-4377 FAX (045)326-4399 南九州 ☎(099)254-2540 FAX (099)254-2621
 中部 ☎(052)776-7101 FAX (052)776-7106

●工場/明石
 本社工場 〒674-8585 兵庫県明石市大久保町江井島1013-1
 ☎(078)947-3131 FAX (078)947-3638
 URL <http://www.nikko-net.co.jp>

※本カタログ記載の内容は、予告なく変更することがあります。
 また、掲載の写真はオプション仕様を装備している場合があります。

コンクリートポンプ車のご使用に当たって

- 運転に関する特別教育が必要です。
- 1回/年の特定自主検査が義務付けられています。
- 定期自主点検(毎日)(毎月)を行うことが必要です。